

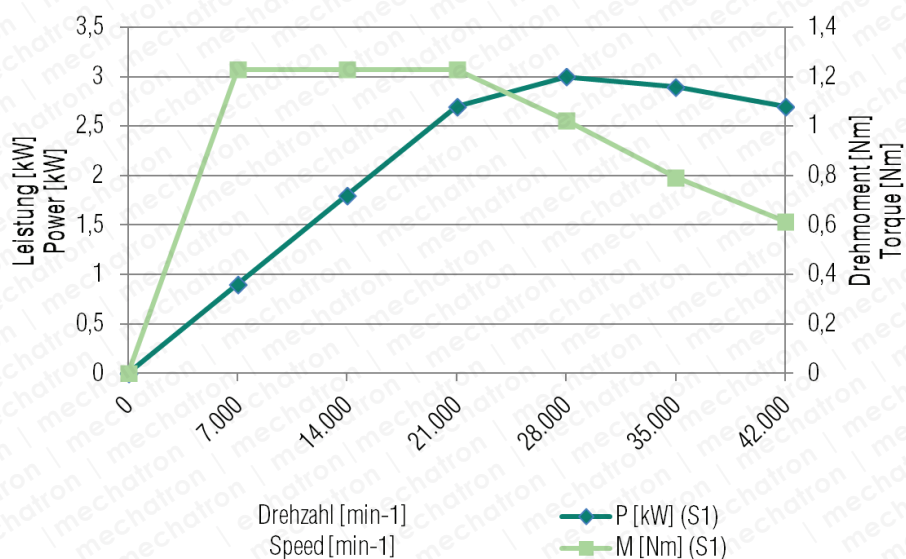
HFP-10030-42

Technische Daten & Anschlusswerte Technical data & connection values

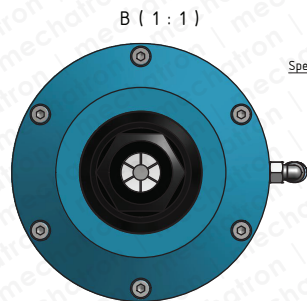
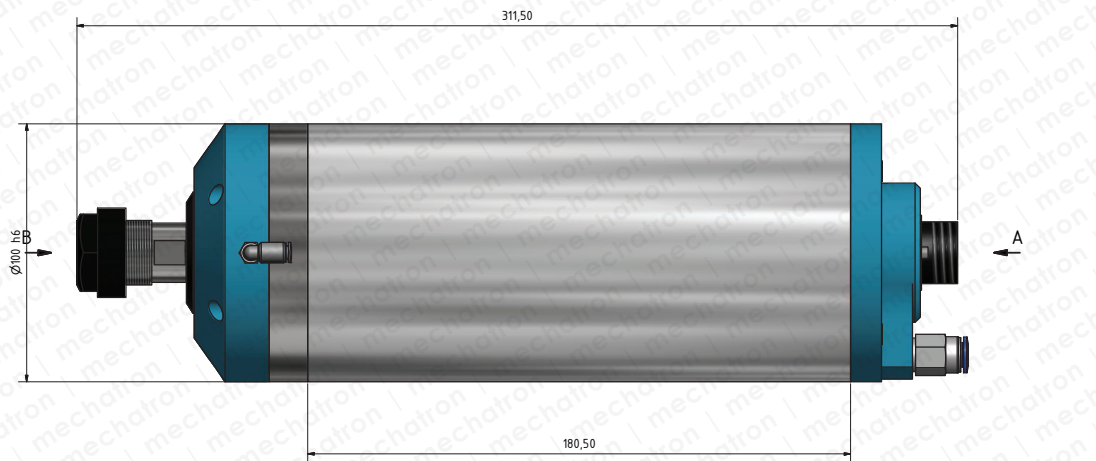
Bezeichnung Name	MECHATRON HFP-10030-42
Kühlung Cooling	Flüssigkeitskühlung Liquid cooling
Nennleistung Rated Power	S1 (100%) 3,0kW S6 (50%) 3,3kW
Kühlmitteltemperatur Coolant temperature	Max. 35°C
Spannung Voltage	400 VAC
Polzahl 2p Number of Poles	2
Strom Current	S1 (100%) 6.0A S6 (50%) 6.6A
Thermoschutz Thermal protection	Bimetallschalter (Öffner) Bimetal switch (NC contact)
Drehzahl Rotation Speed	42.000 min ⁻¹

Rundlauf (Innenkegel) Runout (inner Taper)	<2,0µm
Spannzange Collet	ER20 428E DIN6499B
Frequenz Frequency	700 Hz
Eckfrequenz Base Frequency	400 Hz
Spindellager Spindle bearings	Hochpräzisionslager wartungsfrei gemäß Standard ABEC7/P4S High precision bearings mainten. free according to ABEC7/P4S
Optionale Erweiterungen Optional Upgrades	ER-MS Schrumpf-Spannfutter, Hybridlager, Rundlauf <1,0µm ER-MS shrink-fit-chuck, hybrid Bearings, runout <1,0µm
Gewicht Weight	8,8 kg

Leistungs-/Drehmomentdiagramm Power/Torque vs. speed diagram



Abmessungen Dimensions



Sperrluft / seal air (max. 2bar)

