

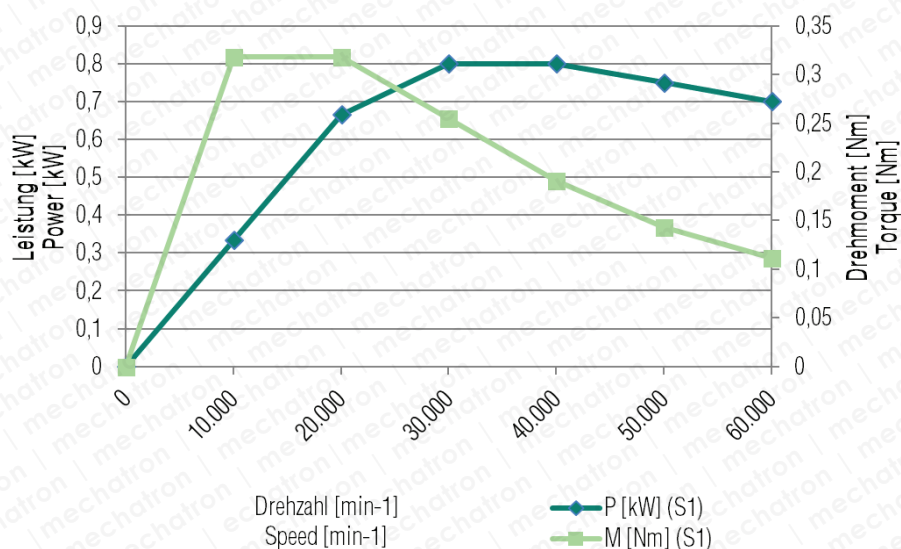
# HFP-6508-60

## Technische Daten & Anschlusswerte Technical data & connection values

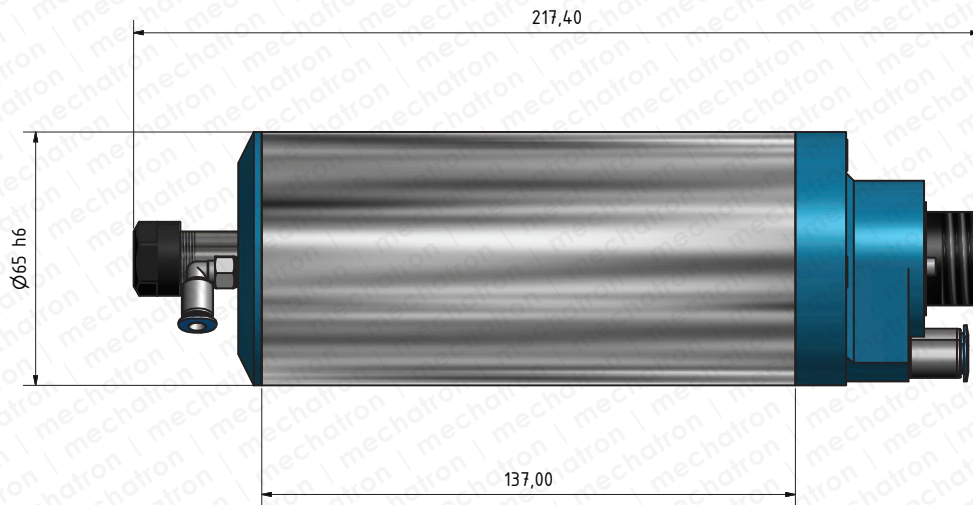
Bezeichnung Name	MECHATRON HFP-6508-60
Kühlung Cooling	Flüssigkeitskühlung Liquid cooling
Nennleistung Rated Power	S1 (100%) 0,8kW S6 (50%) 1,0kW
Kühlmitteltemperatur Coolant temperature	Max. 35°C
Spannung Voltage	230VAC (400V auf Anfrage / on demand)
Polzahl 2p Number of Poles	2
Strom Current	S1 (100%) 4.0A S6 (50%) 5.0A
Thermoschutz Thermal protection	Bimetallschalter (Öffner) Bimetal switch (NC contact)
Drehzahl Rotation Speed	60.000 min <sup>-1</sup>

Rundlauf (Innenkegel) Runout (inner Taper)	<2,0µm
Spannzange Collet	ER11 4008E DIN6499B
Frequenz Frequency	1000 Hz
Eckfrequenz Base Frequency	400 Hz
Spindellager Spindle bearings	Hochpräzisionslager wartungsfrei gemäß Standard ABEC7/P4S  High precision bearings mainten. free according to ABEC7/P4S
Optionale Erweiterungen Optional Upgrades	ER-MS Schrumpf-Spannfutter, Hybridlager, Rundlauf <1,0µm  ER-MS shrink-fit-chuck, hybrid Bearings, runout <1,0µm
Gewicht Weight	2,4kg

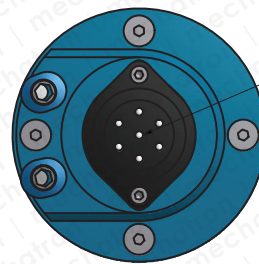
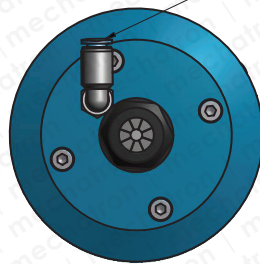
## Leistungs-/Drehmomentdiagramm Power/Torque vs. speed diagram



# Abmessungen Dimensions



Sperrluft / seal air (max. 2 bar)



- 1 = U
- 2 = V
- 3 = W
- 4,5 = Temp.Sensor
- 6 = n.c.
- PE (7) = PE

