

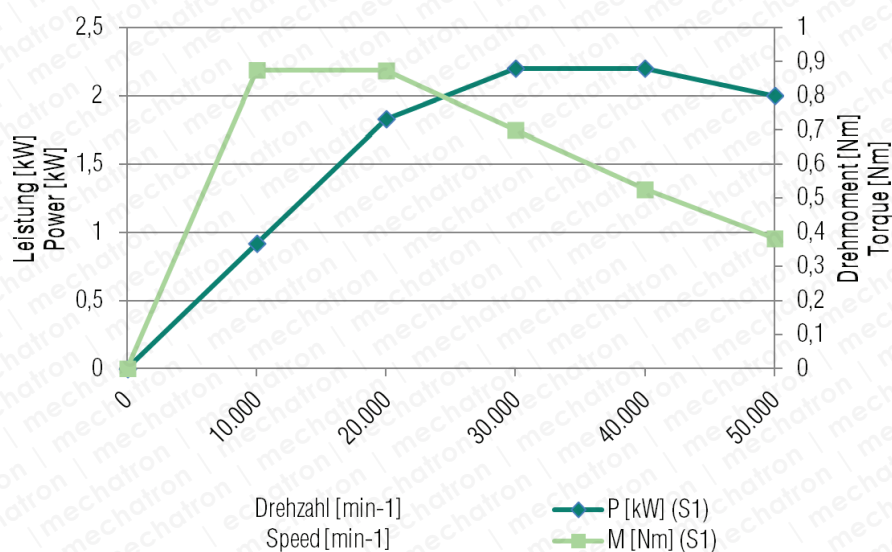
HFP-8022-50

Technische Daten & Anschlusswerte Technical data & connection values

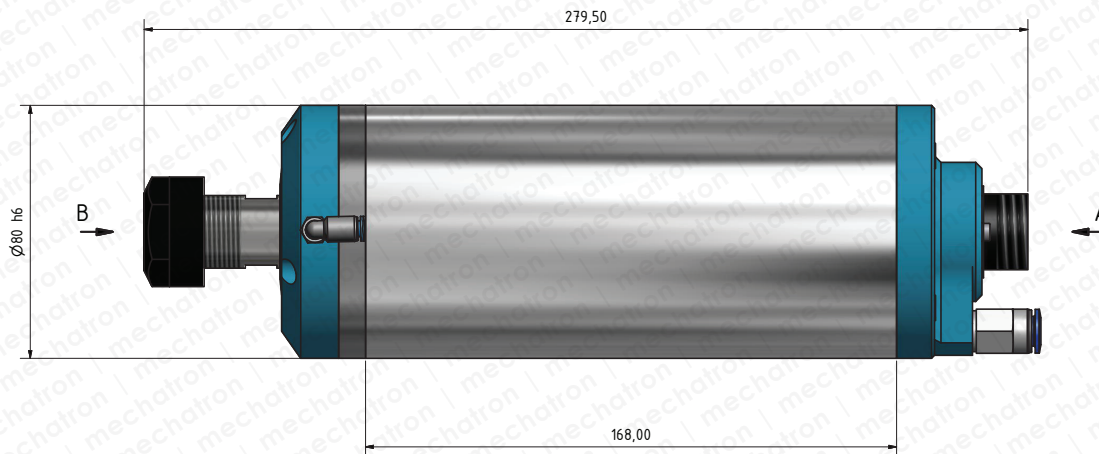
Bezeichnung Name	MECHATRON HFP-8022-50
Kühlung Cooling	Flüssigkeitskühlung Liquid cooling
Nennleistung Rated Power	S1 (100%) 2,2kW S6 (50%) 2,5kW
Kühlmitteltemperatur Coolant temperature	Max. 35°C
Spannung Voltage	230VAC (400V auf Anfrage / on demand)
Polzahl 2p Number of Poles	2
Strom Current	S1 (100%) 8.0A S6 (50%) 10.0A
Thermoschutz Thermal protection	Bimetallschalter (Öffner) Bimetal switch (NC contact)
Drehzahl Rotation Speed	50.000 min ⁻¹

Rundlauf (Innenkegel) Runout (inner Taper)	<2,0µm
Spannzange Collet	ER20 428E DIN6499B
Frequenz Frequency	833 Hz
Eckfrequenz Base Frequency	400 Hz
Spindellager Spindle bearings	Hochpräzisionslager wartungsfrei gemäß Standard ABEC7/P4S High precision bearings maintain. free according to ABEC7/P4S
Optionale Erweiterungen Optional Upgrades	ER-MS Schrumpf-Spannfutter, Hybridlager, Rundlauf <1,0µm ER-MS shrink-fit-chuck, hybrid Bearings, runout <1,0µm
Gewicht Weight	4,9kg

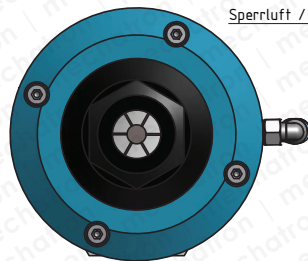
Leistungs-/Drehmomentdiagramm Power/Torque vs. speed diagram



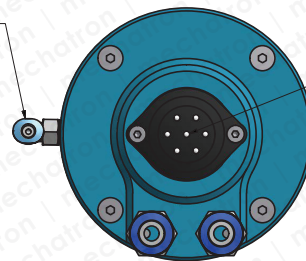
Abmessungen Dimensions



B (1:1)



A (1:1)



- 1 = U
- 2 = V
- 3 = W
- 4, 5 = Temp.Sensor
- 6 = n.c.
- PE(7) = PE

